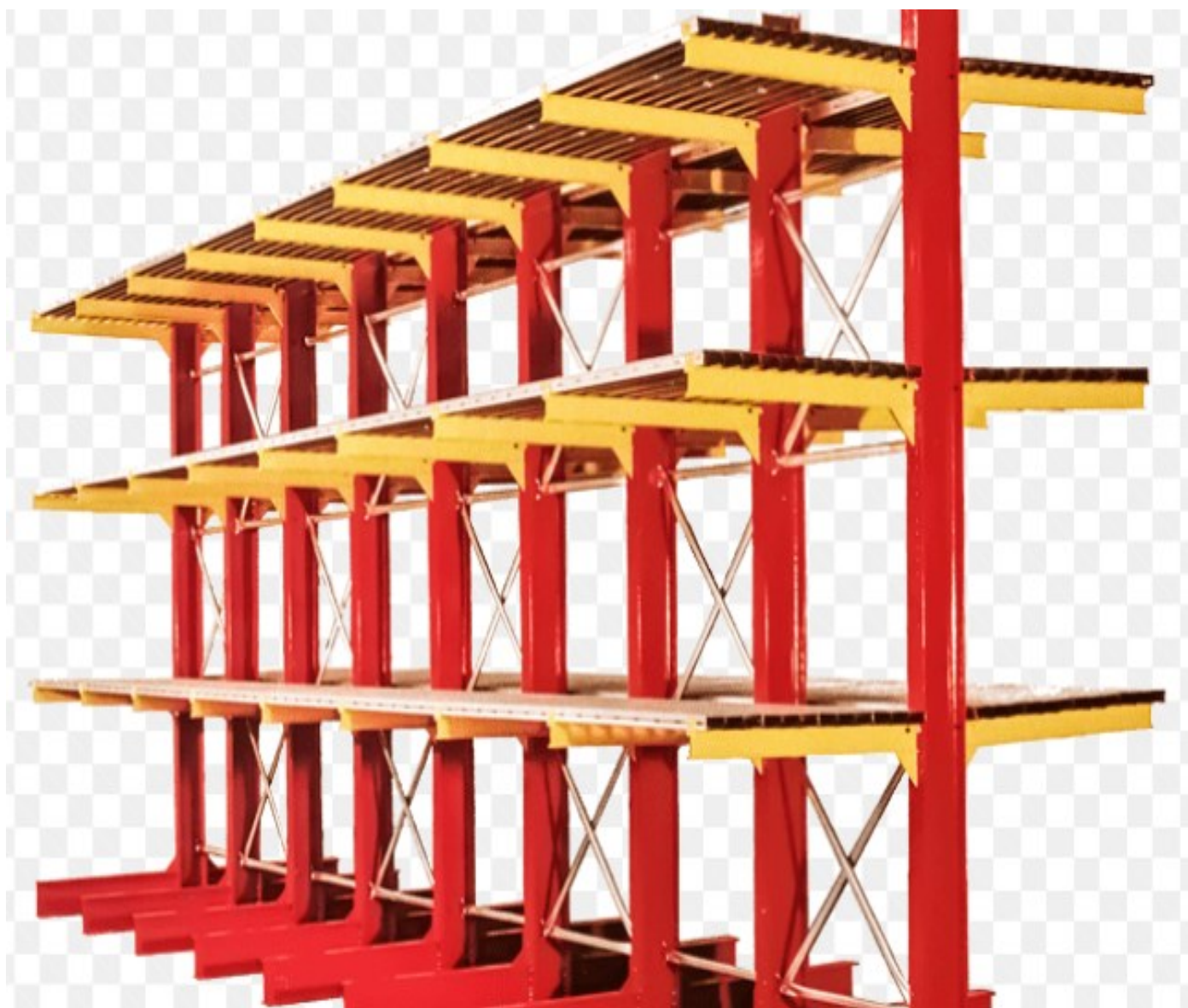


UNICANT

**SISTEMA MODULARE AUTOPORTANTE
PER IL MAGAZZINAGGIO DI CARICHI LUNGI**

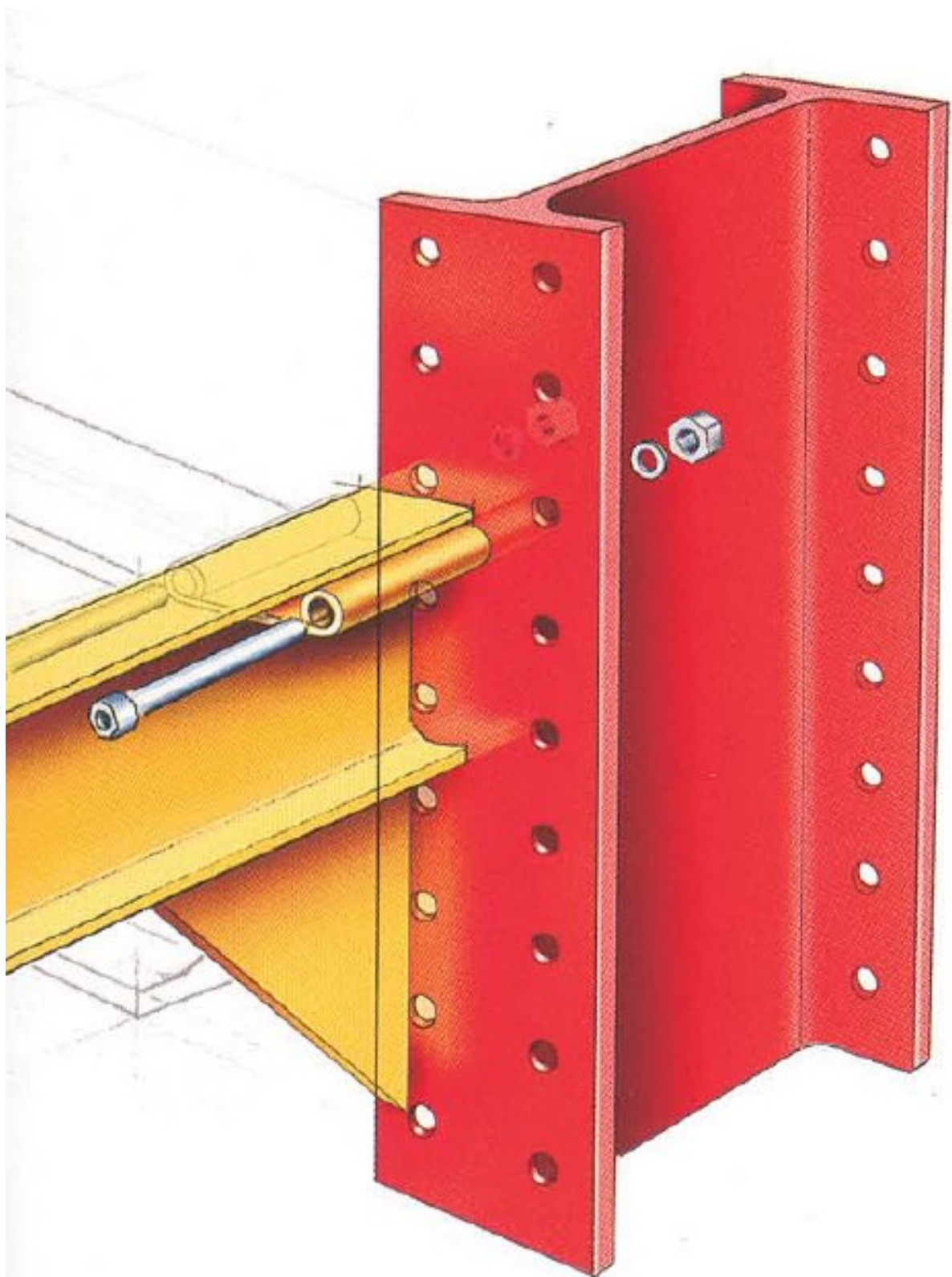


UNCANT

SISTEMA MODULARE AUTOPORTANTE PER IL MAGAZZINAGGIO DI CARICHI LUNGI

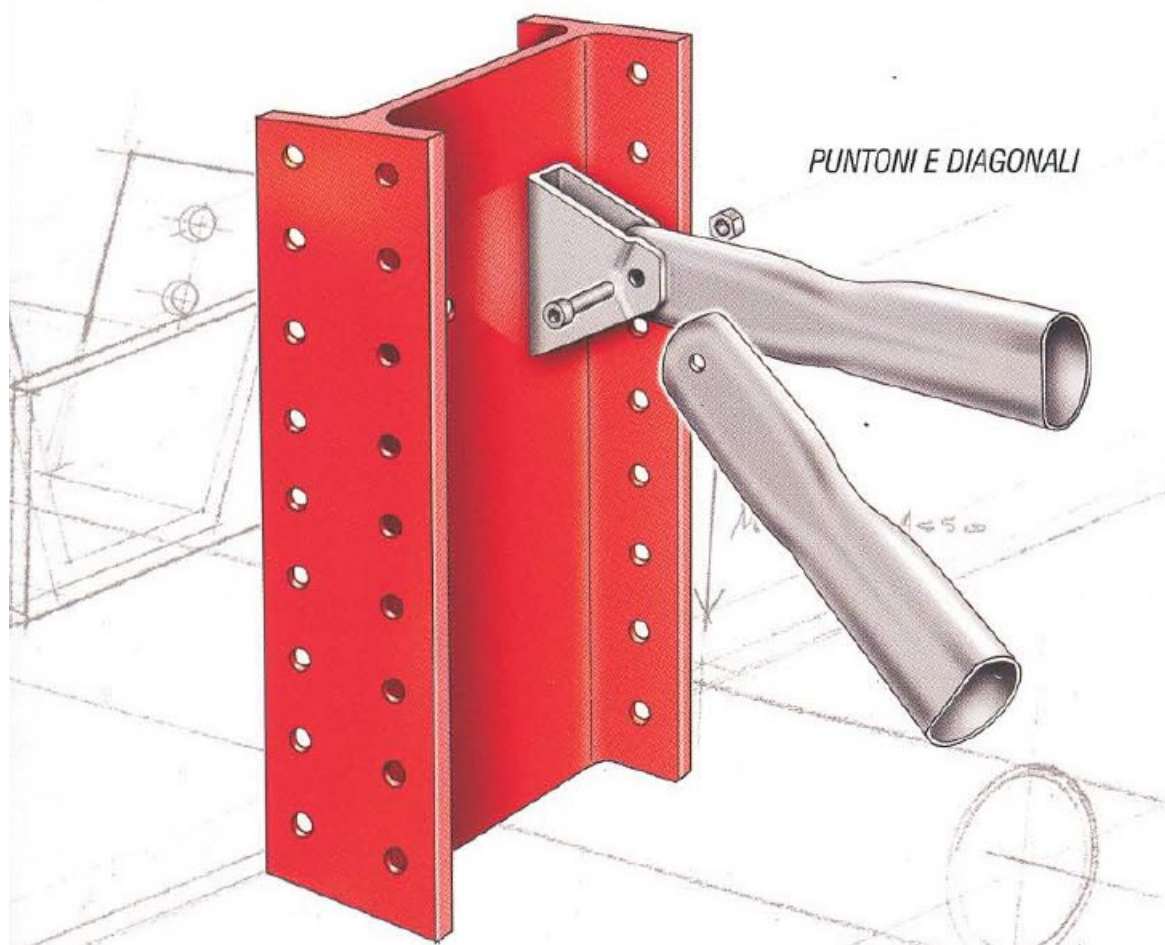
- TRAPATTON SRL propone il cantilever, UNCANT, prodotto interamente con componenti modulari atti ad ottimizzare lo stoccaggio dei colli sia in termini di carico che di volume.
- La struttura cantilever UNCANT è interamente autoportante e non necessita quindi di ancoraggi a muro o a soffitto.
- Le molteplici configurazioni possibili del cantilever UNCANT permettono di trovare la soluzione più adeguata e razionale per immagazzinare pannelli di legno, fogli di lamiera, profilati metallici e di plastica, materiali fini e semi-lavorati, mobili e qualunque collo di dimensione variabile.
- Le metodologie industrializzate applicate al sistema cantilever UNCANT permettono un'ottimizzazione delle procedure produttive ed una totale valorizzazione della materia prima offrendo ai clienti Trapattoni un prodotto competitivo in termini di qualità e di prezzo, garantendo elevati livelli di sicurezza operativa e di robustezza.





UNIONE FRA MENSOLA E COLONNA

- L'aggancio delle mensole alle colonne portanti del cantilever UNICANT è realizzato con soli due bulloni ad alta resistenza (classe 12.9 secondo DIN912). Questa particolarità rende l'assemblaggio delle mensole ed il loro eventuale riposizionamento facile e veloce.
- UNICANT è prodotto nei colori standard ROSSO RAL 3000 per gli elementi di struttura principale e GIALLO RAL 1004 per le mensole, rendendo il cantilever particolarmente visibile anche quando la struttura è scarica. Il traliccio è composto da profili zincati.
- Le mensole UNICANT vengono fornite con una completa accessoristica permettendo l'inserimento di fermi di estremità, fermi grigliato, porta bobine, etc., così il piano di carico può essere adattato alle particolari esigenze del collo di stoccaggio.



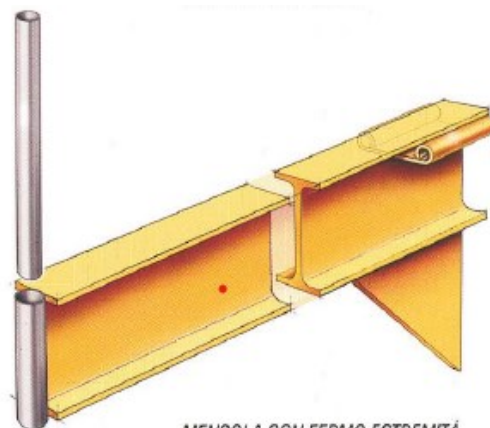
Tutti gli elementi strutturali del cantilever UNICANT sono realizzati in sezioni IPE che vanno da IPE180 fino ad IPE300.

La vasta offerta lascia al cliente un'ampia scelta di portate: da 355 daN fino a 2000 daN per le mensole; e fino a 35000 daN per le colonne.

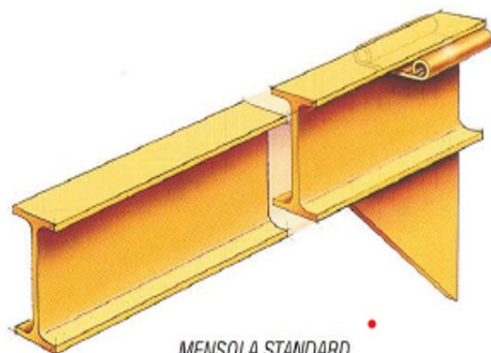
Le mensole UNICANT possono essere accessoriate con pannelli di grigliato creando così un piano continuo e libero da qualsiasi ingombro.

L'aggiunta del grigliato, disponibile nella versione liscio, bugnato oppure forato, permette lo stoccaggio di colli posizionati su pedane di dimensioni e volume variabili. Il fermo grigliato saldato all'estremità della mensola rende il posizionamento del grigliato più sicuro e duraturo.

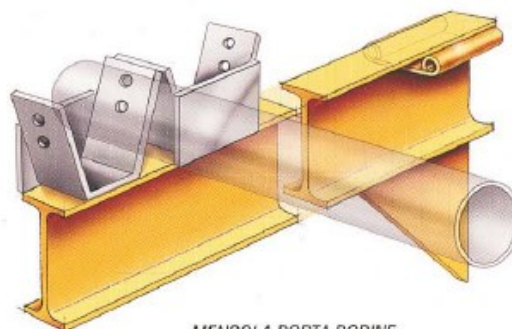
Sulle basi è sempre applicabile il fermo d'estremità ed esiste anche la versione con staffa per il fissaggio del grigliato.



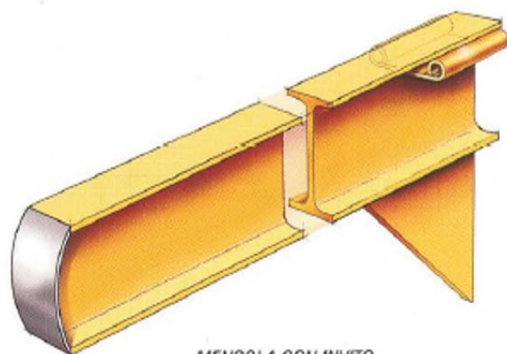
MENSOLA CON FERMO ESTREMITÀ



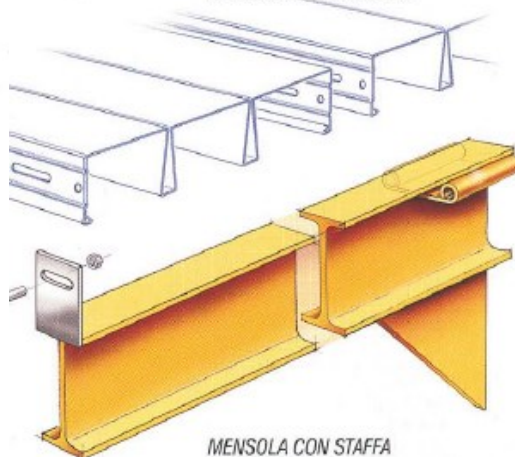
MENSOLA STANDARD



MENSOLA PORTA BOBINE



MENSOLA CON INVITO



*MENSOLA CON STAFFA
PER GRIGLIATI*